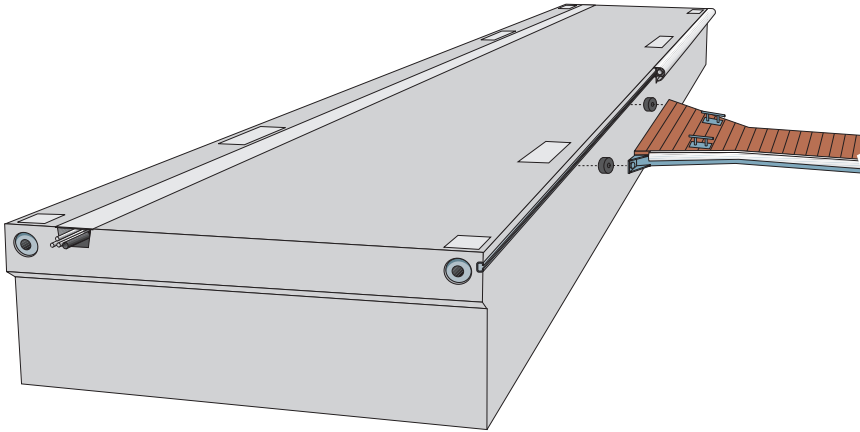


# Premier 2400, 3000

**Premier -laiturit** edustavat uusinta teknologiaa laiturirakentamisessa. Niiden suuri kansikorkeus ja kantavuus on suunniteltu vastaamaan nykyaikaisen sataman vaatimuksia suurten veneiden kiinnittämiseen. Laiturit voidaan varustaa kannellisilla kaapelikouruilla, puukannella sekä kiinnityskiskoilla, jotka mahdollistavat venepuomien kiinnittämisen ja portaattoman säädön. Premier -ponttonit voidaan ankkuroida joko kuumasinkityin kettingein, Seaflex -kumikaapelein tai teräspaaluin.



## TEKNISEET TIEDOT

Betoni: 45 N/mm<sup>2</sup> vesitiivis muovikuitubetoni.  
Rasitusluokka eurooppalaisen EN 206-1 standardin mukaisesti.

Sisus: EPS, tiheys 15 kg/m<sup>3</sup>

Rauditus: Osittain tai täysin kuumasinkitty tai ruostumaton teräs

Valinnais- ja lisävarusteet: Betonin pinnoitteet, puukansi, kiinnityskiskot, kaapelikanavat, kaapelikourut (240x120 mm) sekä törmäyssuojat (puu tai muovi)

PONTTONIT	M2412PE	M2415PE	M3012PE	M3015PE	M2412PEH	M2415PEH	M3012PEH	M3015PEH
Pituus (m)	11,92	14,92	11,92	14,92	11,92	14,92	11,92	14,92
Betonin leveys (m)	2,4	2,4	3,0	3,0	2,4	2,4	3,0	3,0
Korkeus (m)	1,0	1,0	1,0	1,0	1,2	1,2	1,2	1,2
Omapaino (tn)	11,2-12,6	14,1-15,9	14,0-15,8	17,6-19,8	14,0-15,5	17,6-19,8	17,5-19,3	22,0-24,2
Nettokantavuus (kN/m <sup>2</sup> )	5,5-6,0	5,5-6,0	5,5-6,0	5,5-6,0	6,5-7,0	6,5-7,0	6,5-7,0	6,5-7,0
Kansikorkeus (m)	0,55-0,6	0,55-0,6	0,55-0,6	0,55-0,6	0,65-0,7	0,65-0,7	0,65-0,7	0,65-0,7
Liitoksen vetolujuus (kN)	2x322	2x322	2x322	2x322	2x322	2x322	2x322	2x322
Liitosväli (mm)	35	35	35	35	35	35	35	35

Elementtien lopullinen paino ja kelluntakorkeus määräytyvät varusteiden ja ankkurointi-järjestelmän mukaan.

Jatkuvasta tuotekehityksestä johtuen pidätämme oikeuden rakennemuutoksiin.

Revisiopvm: 15.01.2008

## MARINETEK FINLAND OY

Vattuniemenkatu 3  
00210 Helsinki  
WEB [www.marinetek.net](http://www.marinetek.net)

PUH +358 (0)9 682 4100  
FAX +358 (0)9 682 41030  
EMAIL [info@marinetek.net](mailto:info@marinetek.net)

